

Motorschutzplatte / Skid plate

BMW R 1250 GS
ab Baujahr 2018
from date of manufacture 2018

BMW R 1250 GS Adventure
ab Baujahr 2018
from date of manufacture 2018

Artikel Nr.: / Item-no.:

8106514 00 12

Artikel Nr.: / Item-no.:

8106519 00 12

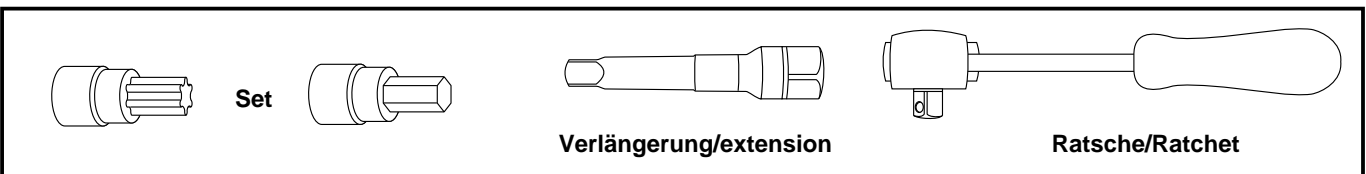


DE INHALT
GB CONTENTS

Kombinierbar mit H&B Motorschutzbügel 5016514 00 xx.
Can be combined with H&B engine guard 5016514 00 xx.

1x	700010229	Motorschutzplatte	1x	700010229	Skid plate
1x	700010230	Schraubensatz:	1x	700010230	Screw kit:
4x	Linsenschrauben M6x18		4x	filister head screw M6x18	
5x	Senkschraube M6x25mm		5x	countersunk screw M6x25mm	
5x	Senkscheibe ø6,4xø18		5x	countersunk washer ø6,4xø18	
4x	U-Scheibe ø6,4		4x	washer ø6,4	
4x	selbstsichernde Muttern M6		4x	self lock nuts M6	
1x	Emblem H&B ø30mm		1x	emblem H&B ø30mm	
2x	Kunststoff Schutzstreifen 260x25x15mm		2x	plastic protective strips 260x25x15mm	
5x	Durchführungsstüllen ø16xø8x9		5x	grommet ø16xø8x9	
5x	Stahlbuchse ø9xø7x7mm verzinkt		5x	steel sockets ø9xø7x7mm verzinkt	

DE BENÖTIGTE WERKZEUGE
GB TOOLS REQUIRED



181218/211218

Motorschutzplatte / Skid plate

BMW R 1250 GS

ab Baujahr 2018
from date of manufacture 2018

BMW R 1250 GS Adventure

ab Baujahr 2018
from date of manufacture 2018

Artikel Nr.: / Item-no.:

8106514 00 12

Artikel Nr.: / Item-no.:

8106519 00 12



DE WICHTIG
GB IMPORTANT

Beachten Sie die in Ihrem Land geltenden Zulassungsbestimmungen.

Für den Bereich der BRD gilt: Ein Eintrag in die Fahrzeugpapiere ist nicht erforderlich.

Die Voraussetzung für die Montage ist natürlich eine gewisse technische Erfahrung. Wenn Sie sich nicht sicher sind, wie man eine bestimmte Arbeit ausführt, sollten Sie diese Ihrer Fachwerkstatt überlassen. Ziehen sie alle zugänglichen Schrauben zuerst nur locker an. Nachdem alles montiert ist, werden die Schrauben dann auf das entsprechende Anzugsmoment festgezogen. Dadurch wird sichergestellt, dass das Produkt spannungsfrei angebaut ist. Anzugsmomente beachten! Nach der Montage alle Verschraubungen auf festen Sitz kontrollieren!

Of course, the assembly requires a certain technical experience. If you are not sure how to execute a determined action, you should ask your local distributor to do it. First, tighten all screws only loosely. After mounting all parts, the screws should be tightened to the torque specified. This guarantees, that the product is mounted without tension. Observe the tightening torques of the manufacturer! Control all screw connections after the assembling for tightness!

DE VORBEREITUNG
GB PREPARING

Den Original Unterfahrschutz demontieren, dieser entfällt. Die Halter verbleiben am Motorrad.

Emblem in die Senkfräsung der Motorschutzplatte einkleben.

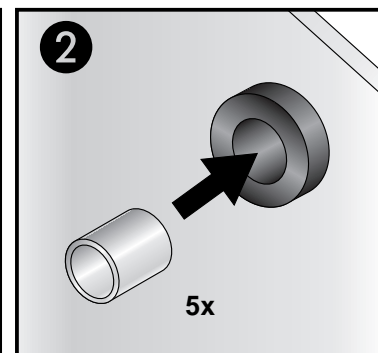
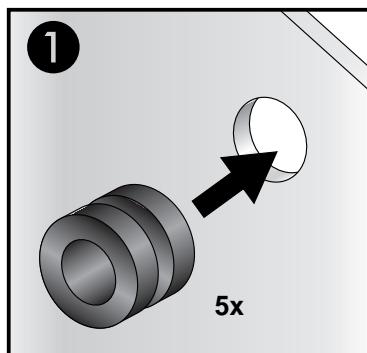
Dismantle the original skid plate, this is obsolete. The holders remain on the motorcycle.

Stick emblem into the countersink of the skid plate.

Die Durchführungstüllen in alle Befestigungsbohrungen in der Motorschutzplatte einsetzen. Anschließend die Stahlbuchsen $\varnothing 9 \times \varnothing 7 \times 7 \text{mm}$ in die Durchführungstüllen stecken.

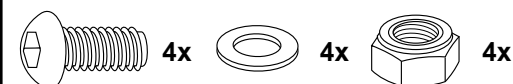
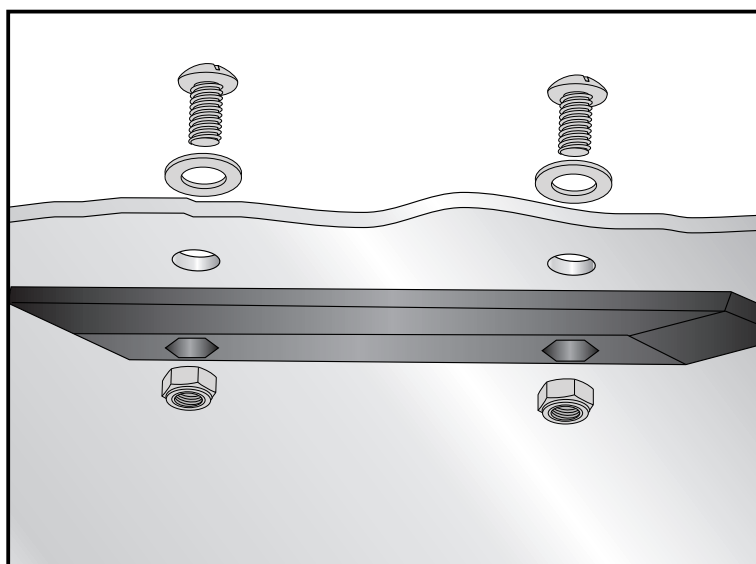
Mount the grommets in the mounting borings in the skid plate.

Stuck the sockets $\varnothing 9 \times \varnothing 7 \times 7 \text{mm}$ in the grommets.



Die Kunststoff-Schutzstreifen 260x25x15mm auf der Motorschutzplatte anbringen. Hierzu die selbstsichernden Muttern M6 von außen in die Aussparungen im Schutzstreifen einsetzen und von innen mit den Linsenschrauben M6x18 und U-Scheiben $\varnothing 6,4$ verschrauben.

Mount the protection strips to the skid plate. From the outside put self lock nuts M6 into the recesses in the protection strip. Inside use filister head screws M6x18 with washers $\varnothing 6,4$.



Motorschutzplatte / Skid plate

BMW R 1250 GS

ab Baujahr 2018

from date of manufacture 2018

BMW R 1250 GS Adventure

ab Baujahr 2018

from date of manufacture 2018

Artikel Nr.: / Item-no.:

8106514 00 12

Artikel Nr.: / Item-no.:

8106519 00 12



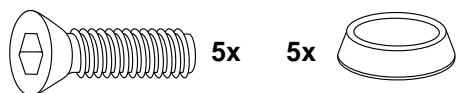
DE MONTAGEANLEITUNG
GB MOUNTING INSTRUCTIONS

Montage Motorschutzplatte:

Die Motorschutzplatte wird mit den Senkschrauben M6 x 25mm und Senkscheiben Ø 6,4 x ø18 an den original Haltern montiert.

Fastening of the skid plate:

at the original holders with countersunk screws M6x25 and countersunk washers ø6,4 x ø18.



DE ACHTUNG
GB CAUTION

Nach der Montage alle Verschraubungen auf festen Sitz kontrollieren ! Abgebaute Teile wieder montieren. Bitte beachten Sie unsere beigefügten Serviceinformationen.

Control all screw connections after the assembling for tightness! Reassemble the dismantled parts. Please notice our enclosed service information.

Als weiteres Zubehör lieferbar: / Also available:

Kofferträger Lock it / Side carrier Lock it
Kofferträger Cutout Set (inkl. Xplorer) / Side carrier kit (incl. Xplorer)
C-Bow Halter / C-Bow holder
Tankschutzbügel, schwarz / Tank guard, black
Motorschutzbügel, schwarz / Engine guard, black
Lampengitter / Headlight grilles
Griffschutz / Handle bar protection
Tankring
Easyrack für Originalbrücke / Easyrack for original rack
Alurack für Originalbrücke / Alurack for original rack

Weiteres Zubehör auf unsere Homepage. More accessories: see our homepage.



Hepco & Becker GmbH
An der Steinmauer 6
D-66955 Pirmasens
Germany

Tel.: +49 (0)6331 - 1453 - 100
Fax: +49 (0)6331 - 1453 - 120
eMail: vertrieb@hepco-becker.de
www.hepco-becker.de