

Gepäckbrücke  
Alurack

KAWASAKI ZZR 1400

ab Baujahr 2012

Art.-Nr.:650.2517 01 01 schwarz

KAWASAKI ZZR 1400

bis Baujahr 2011

Art.-Nr.:650.2502 01 01 schwarz

## Montage

Der Bausatz umfaßt die folgenden Teile:

Stück	Bestellnr.	Bezeichnung
1	700006881	bestehend aus:
1	799.901HB	Alu-Rack
1	799.902HB	TC-Bügel für Alu-Rack
1	799.903HB	Abdeckplatte für Rack
1	700002965	Grundträger
2	702.251	Adapterlaschen
2	151.049	Alu Distanzen ø15 x ø9 x 7 mm
4	150.891	Linsenkopfschraube M 8 x 25
4	150.810	U-Scheibe ø8,4
4	150.763	Inbusschraube M6 x 20mm
4	150.885	Inbusschraube M6 x 12mm
4	150.799	selbtsichernde Mutter M6
4	150.809	U-Scheiben ø6,4
4	150.164	Viereck-Scheiben 20 x 20 x ø6,4
1	702.253	Bohrschablone

Seitenkoffer  
Topcases  
Gepäckträger  
Lock it System  
Soffbags  
Aluminiumkoffer  
Lederkoffer  
Schutzbügel  
Hauptständer  
Chopper-Parts  
Quad-Parts  
Accessoires



**Anzugsmomente des Motorradherstellers beachten!**

**Nach der Montage alle Verschraubungen auf festen Sitz kontrollieren!**  
**Bitte beachten Sie unsere beigefügten Serviceinformationen.**

Als weiteres Zubehör lieferbar:

Art.: 650.2502 00 01

Kofferträger, Lock it System



**Hepco & Becker GmbH**  
**An der Steinmauer 6**  
**D-66955 Pirmasens**

**Tel.: 06331 - 1453 - 100**  
**Fax: 06331 - 1453 - 120**  
**eMail: [vertrieb@hepco-becker.de](mailto:vertrieb@hepco-becker.de)**  
**[www.hepco-becker.de](http://www.hepco-becker.de)**

Gepäckbrücke  
Alurack

KAWASAKI ZZR 1400

ab Baujahr 2012

Art.-Nr.:650.2517 01 01 schwarz

KAWASAKI ZZR 1400

bis Baujahr 2011

Art.-Nr.:650.2502 01 01 schwarz

Seitenkoffer

Topcases

Gepäckträger

Lock it System

Softbags

Aluminiumkoffer

Lederkoffer

Schutzbügel

Hauptständer

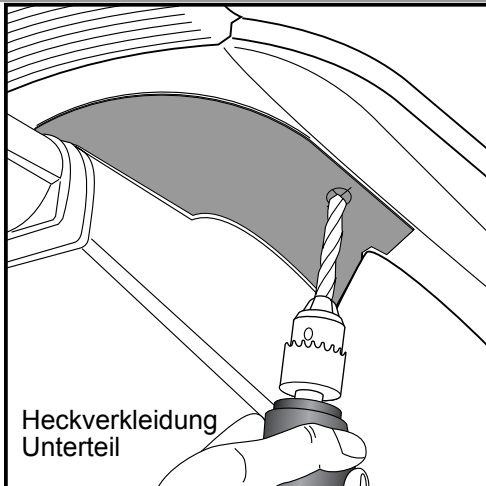
Chopper-Parts

Quad-Parts

Accessoires



## Montage



**1**

Vorbereitende Arbeiten:

Demontieren:

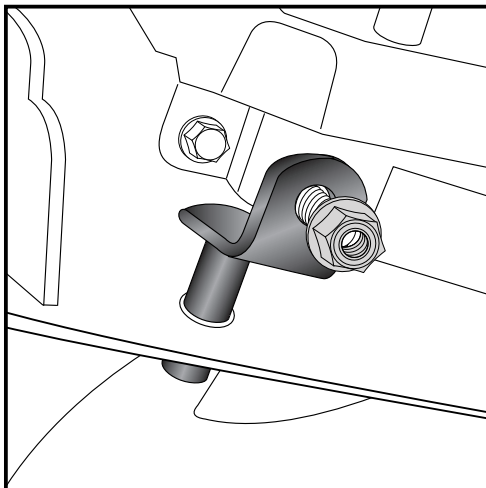
- Sitzbank
- Oberteil Heckverkleidung

Bohrung anbringen zur Montage der Adapterlaschen:

Bohrschablone ausschneiden und auf das Unterteil der Heckverkleidung auflegen. An den vorgezeichneten Punkten eine Bohrungen von jeweils 16 mm anbringen.

**EMPFEHLUNG:**

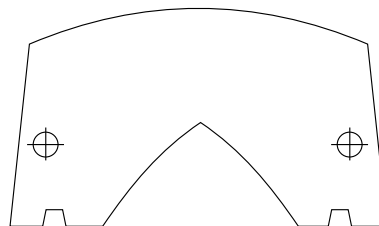
Die Montage der Kofferträger ist einfacher, wenn bei Montage der Haltelaschen (Bild 3 bis 5) die Schrauben nur leicht angezogen werden, um Korrekturen der Position zu ermöglichen. Erst nach Montageschritt 9 sollten alle Schrauben fest angezogen werden.



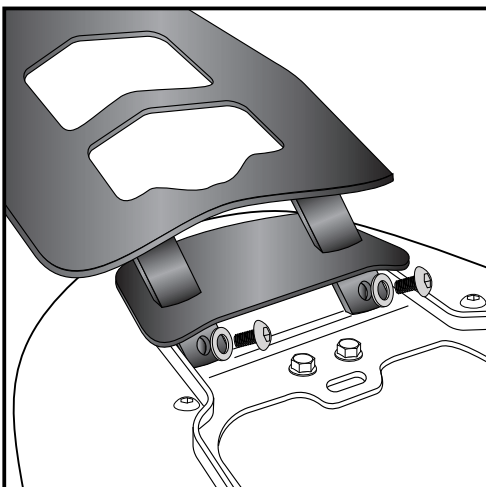
**2**

Montage der Adapterlaschen:

Die Muttern der Verschraubung der Rahmenunterzüge entfernen. Die Gewinderöhrchen der Adapterlaschen werden von oben durch die angebrachten Bohrungen gesteckt. Die Laschen werden außen an den Rahmenunterzügen mit Originalschrauben und Muttern verschraubt.



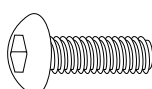
Ø 16 mm



**3**

Montage der Gepäckbrücke oben:

In den Gewinden des entfernten Haltegriffs mit den Linsenkopfschrauben M8 x 25 und U-Scheiben Ø8,4.



je 2x



## Gepäckbrücke Alurack

KAWASAKI ZZR 1400

ab Baujahr 2012

Art.-Nr.:650.2517 01 01 schwarz

KAWASAKI ZZR 1400

bis Baujahr 2011

Art.-Nr.:650.2502 01 01 schwarz

Seitenkoffer

Topcases

Gepäckträger

Lock it System

Softbags

Aluminiumkoffer

Lederkoffer

Schutzbügel

Hauptständer

Chopper-Parts

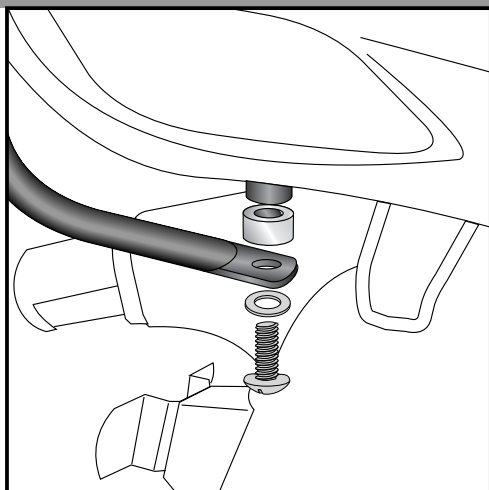
Quad-Parts

Accessoires



**HEPCO &  
BECKER**

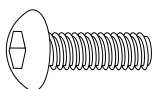
## Montage



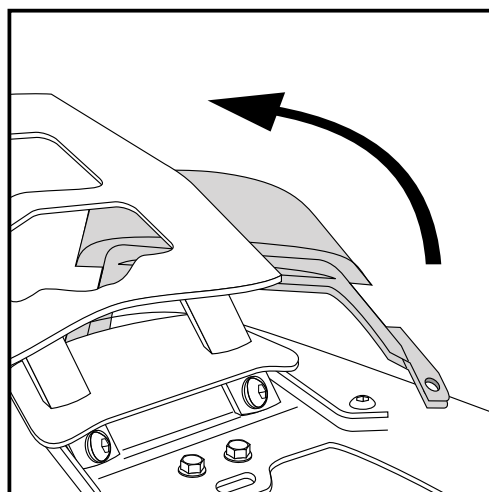
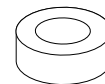
**4**

Montage der Gepäckbrücke unten links+rechts:

In den Gewinden der zuvor montierten Adapterlaschen unter Zwischenfügen der Aludistanzen  $\varnothing 15 \times \varnothing 9 \times 7$  mit den Linsenkopfschrauben M8 x 25 und U-Scheiben  $\varnothing 8,4$ .



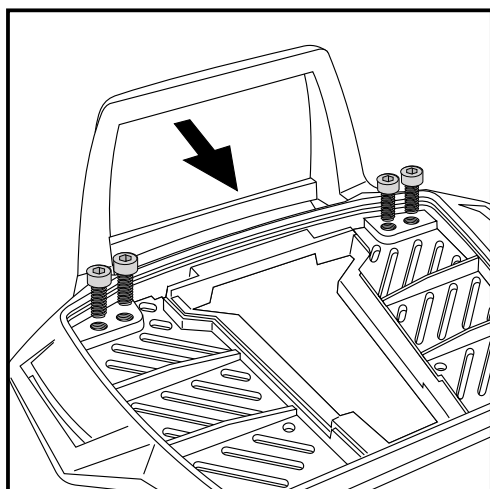
je 2x



**5**

Montage Oberteil Heckverkleidung:

Tipp: mit einer Drehung wird die Heckverkleidung unter der Gepäckbrücke eingeschwenkt und mit den Originalschrauben befestigt.



**6**

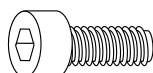
Vorbereitung des Alu-Racks:

Kunststoffblende vorsichtig abnehmen.

Den beiliegenden TC-Bügel mit den Inbusschrauben 6 x 12 hinten unter dem Alu-Rack verschrauben.

**HINWEIS:**

Der TC-Bügel ist nur bei Anbringung eines Hepco & Becker Topcases erforderlich.



4x

Gepäckbrücke  
Alurack

KAWASAKI ZZR 1400

ab Baujahr 2012

Art.-Nr.:650.2517 01 01 schwarz

KAWASAKI ZZR 1400

bis Baujahr 2011

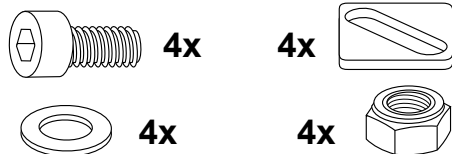
Art.-Nr.:650.2502 01 01 schwarz

## Montage

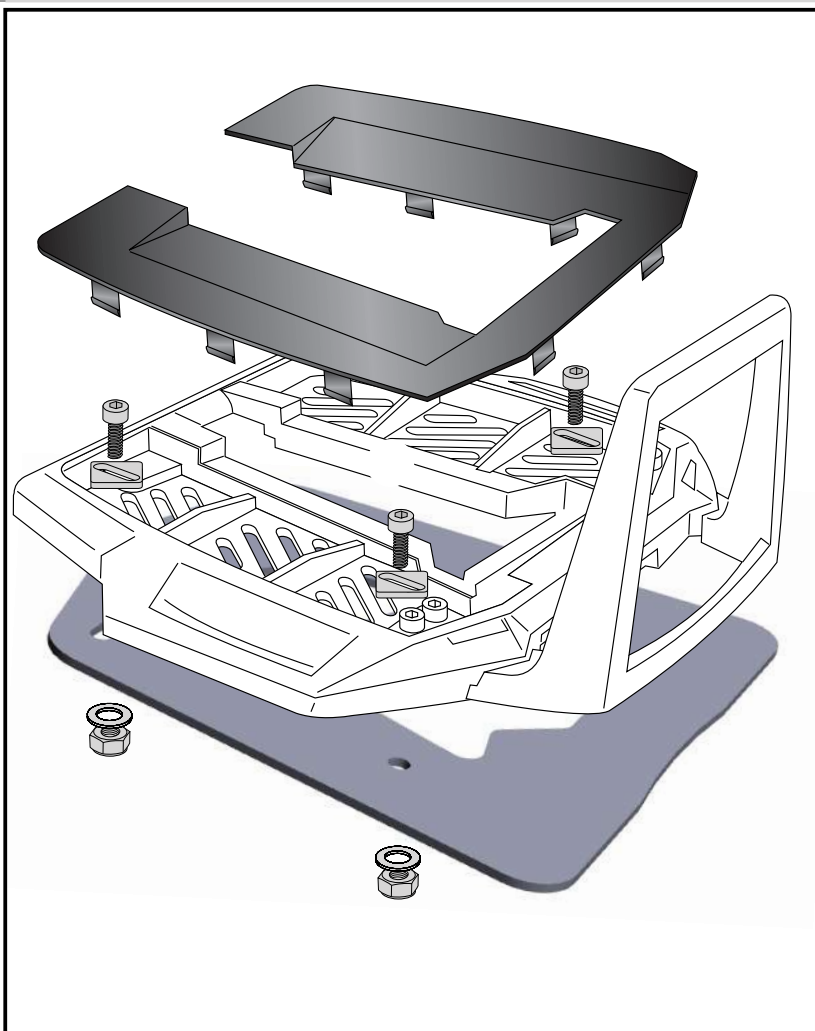
### Montage des Alu-Rack:

Das Alu-Rack wird mit den Inbusschrauben M6 x 20, Viereck-Scheiben 20 x 20 x ø6,4, U-Scheiben ø6,4 und selbstsichernden Muttern M6 auf dem Grundträger verschraubt.

Anschließend die Kunststoffabdeckung des Alu-Racks montieren.



7



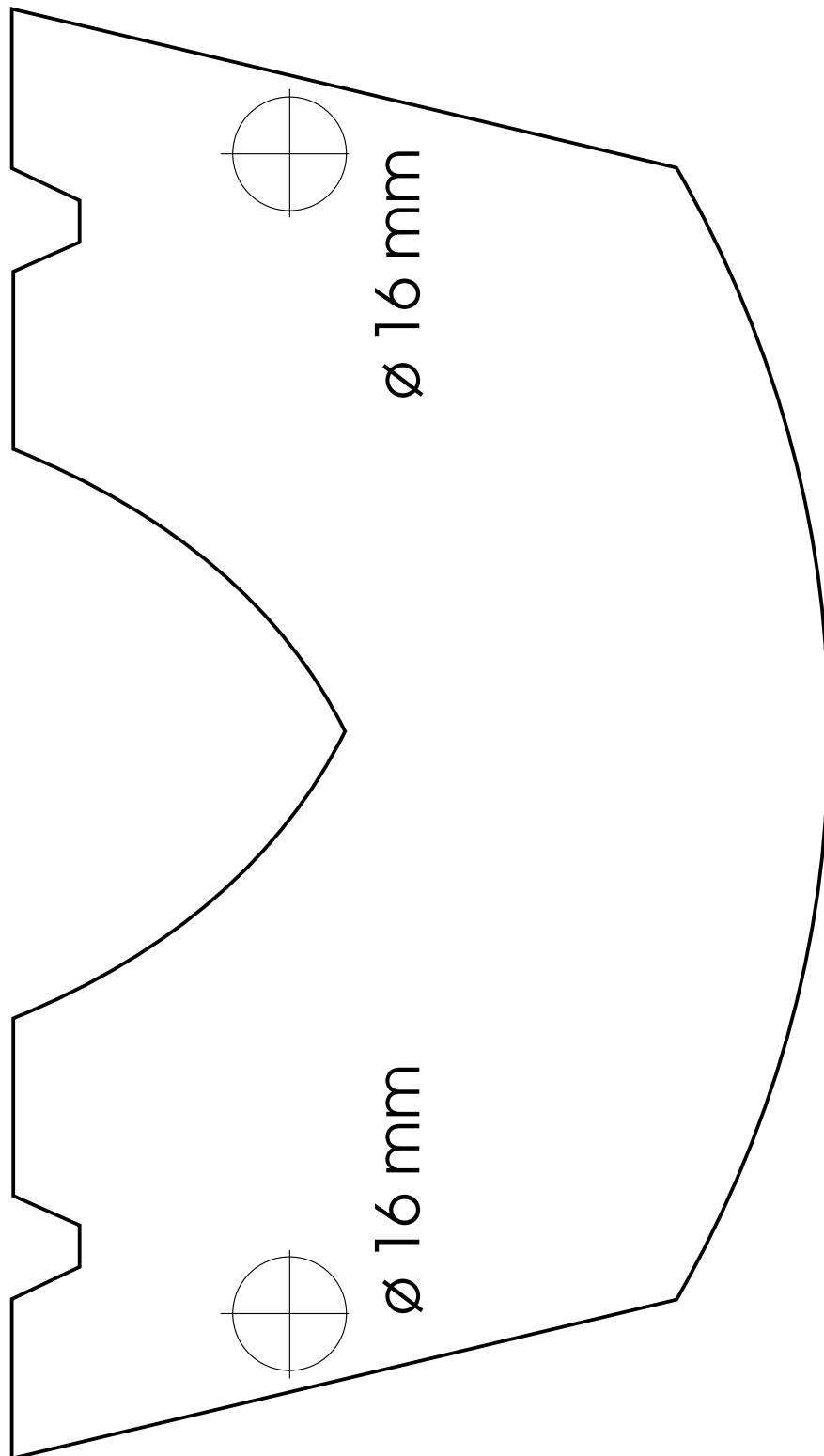
Seitenkoffer  
Topcases  
Gepäckträger  
Lock it System  
Softbags  
Aluminiumkoffer  
Lederkoffer  
Schutzbügel  
Hauptständer  
Chopper-Parts  
Quad-Parts  
Accessoires





**Bohrschablone**

**Drilling - pattern**





Rear carrier  
Alurack

KAWASAKI ZZR 1400  
from date of manufacture 2012  
Item - No.:650.2517 01 01 black

KAWASAKI ZZR 1400  
up to date of manufacture 2011  
Item - No.:650.2502 01 01 black

**Assembling instructions**

- Side cases
- Top cases
- luggage frames
- Lock it system
- Softbags
- Aluminium luggage
- Leather luggage
- Protection bars
- Center stands
- Chopper parts
- Quad parts
- Accessories



quant	item no.	description
1	700006881	contains:
1	799.901HB	alu-rack
1	799.902HB	bow for Alu-rack
1	799.903HB	plastic cover for rack
1	7000072965	Rear rack adapter plate
2	702.251HB	mounting adapter
2	151.049	spacer ø15 x ø9 x 7 mm
4	150.891	filister head screw M 8 x 25
4	150.810	washer ø8,4
4	150.763	allen screw M6 x 20mm
4	150.885	allen screw M6 x 12mm
4	150.799	self lock nut M6
4	150.809	washer ø6,4
4	150.164	special washer 20 x 20 x ø6,4
1	702.253HB	drilling-pattern



**Control all screw connections after the assembling for tightness!  
Please notice our enclosed service information.**

Also available:  
Item-no.: 650.2502 00 01      Side carrier, Lock it-System (demountable), black



**Hepco & Becker GmbH**  
An der Steinmauer 6  
D-66955 Pirmasens  
Germany

**Tel.: +49 6331 - 1453 - 100**  
**Fax: +49 6331 - 1453 - 120**  
**eMail: [vertrieb@hepco-becker.de](mailto:vertrieb@hepco-becker.de)**  
**[www.hepco-becker.de](http://www.hepco-becker.de)**

Rear carrier  
Alurack

KAWASAKI ZZR 1400

from date of manufacture 2012  
Item - No.:650.2517 01 01 black

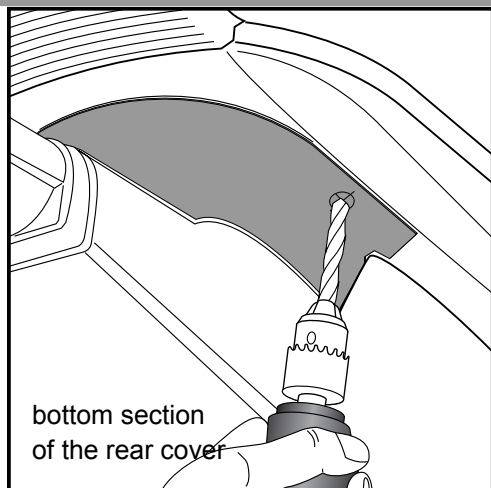
KAWASAKI ZZR 1400

up to date of manufacture 2011  
Item - No.:650.2502 01 01 black

Side cases  
Top cases  
luggage frames  
Lock it system  
Softbags  
Aluminium luggage  
Leather luggage  
Protection bars  
Center stands  
Chopper parts  
Quad parts  
Accessories



## Assembling instructions



**1**

Preparing:

Unmount:

- seat and handrails (handrails are not needed any more)
- top section of the rear cover

Drilling holes for fastening of the mounting adapter:

Cut out the drilling-pattern and put it on the bottom section of the rear cover.

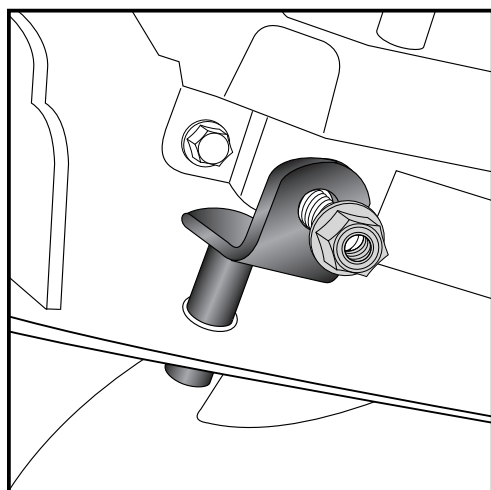
Drill at the marked points with 16 mm borer.

Tip:

Fit all parts and screw on not too strong.

After mounting all parts, the screws should be tightened to the torque specified.

This guarantees, that the kit is mounted without tension.

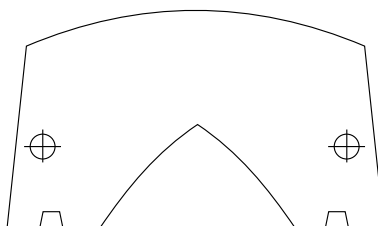


**2**

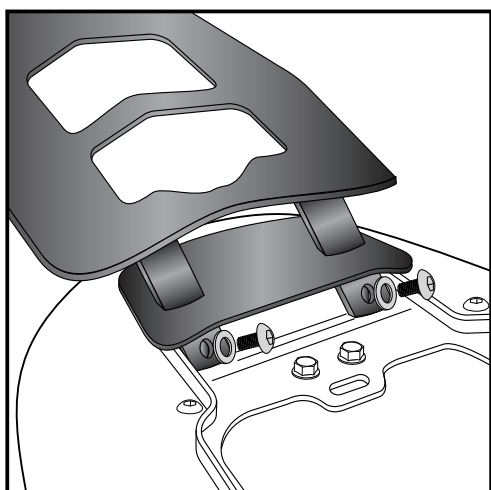
Fastening of the mounting adapter:

Unmount nuts in the frame.

Plug the thread-tubes of the mounting adapter through the drilled wholes. Fix them with original screws and nuts.



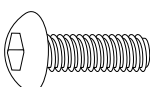
Ø 16 mm



**3**

Fastening of the rear rack top:

in the free threads of the handrails with filister head screw M8 x 25 and washer Ø8,4.



each 2x



Luggage ideas.

2



Rear carrier  
Alurack

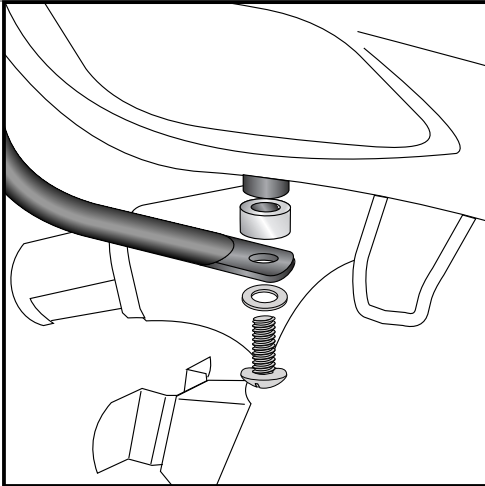
KAWASAKI ZZR 1400  
from date of manufacture 2012  
Item - No.:650.2517 01 01 black

KAWASAKI ZZR 1400  
up to date of manufacture 2011  
Item - No.:650.2502 01 01 black

- Side cases
- Top cases
- luggage frames
- Lock it system
- Softbags
- Aluminium luggage
- Leather luggage
- Protection bars
- Center stands
- Chopper parts
- Quad parts
- Accessories

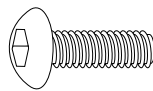


**Assembling instructions**

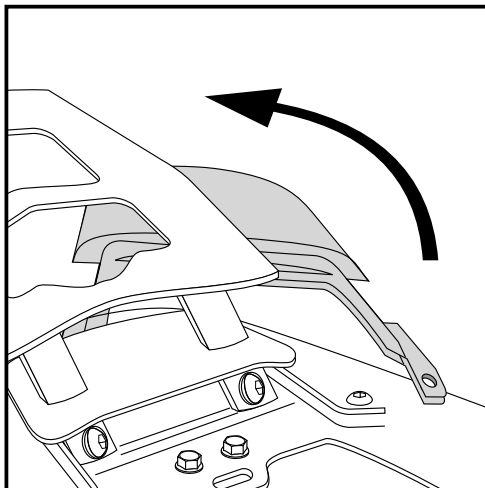
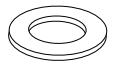
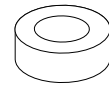


**4**

Fastening of the rear rack below left + right:  
in the free threads of the mounting adapters with filister head screw  
M8 x 25 and washer  $\varnothing 8,4$ .  
Sandwich alu spacer  $\varnothing 15 \times \varnothing 9 \times 7$ .

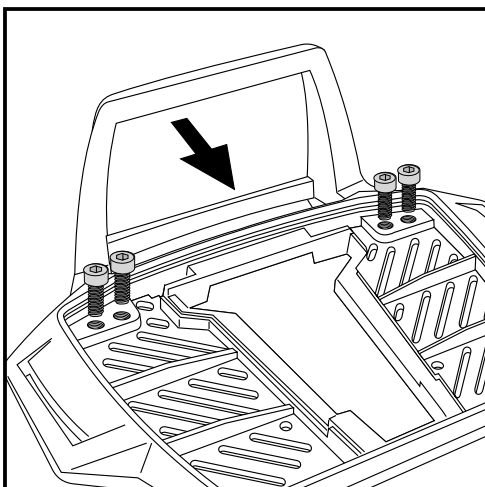


each 2x



**5**

Fastening of top section of the rear cover:  
Tip: make a rotation while reintegrating the rear cover  
and fix it with the original screws.

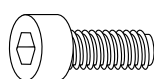


**6**

Fastening of the bow for the rack:  
Dismantle the plastic cover of the alu-rack.  
Fix the bow to the rack with allen screws  
M6 x 12.

**NOTICE:**

The bow is only needed in use with a Hepco & Becker topcase.



4x

Rear carrier  
Alurack

KAWASAKI ZZR 1400

from date of manufacture 2012  
Item - No.:650.2517 01 01 black

KAWASAKI ZZR 1400

up to date of manufacture 2011  
Item - No.:650.2502 01 01 black

**Assembling instructions**

- Side cases
- Top cases
- luggage frames
- Lock it system
- Soffbags
- Aluminium luggage
- Leather luggage
- Protection bars
- Center stands
- Chopper parts
- Quad parts
- Accessories



Fastening of the alu-rack:

with allen screws M6 x 20 and special washer 20 x 20 x ø6,4 to the adapter plate. Secure with washers ø6,4 and self lock nuts M6.

Mount the plastic cover.

**7**

