

# Tankschutzbügel/ Tank guard

handmade in  
germany



INOX  
STAINLESS STEEL



**BMW R 1250 GS**  
ab Baujahr 2018  
from date of manufact. 2018

**BMW R 1200 GS LC**  
ab Baujahr 2017  
from date of manufact. 2017

Artikel Nr.: / Item-no.:

**5026514 00 22**

Artikel Nr.: / Item-no.:

**5026508 00 22**

**DE** INHALT  
**GB** CONTENTS

1x	700009667	Tankschutzbügel links EDELSTAHL / tank guard left STAINLESS STEEL
1x	700009668	Tankschutzbügel rechts EDELSTAHL / tank guard right STAINLESS STEEL
1	700008053	Halteadapter schwarz / adapter black
1	700009666	Schraubensatz, bestehend aus / screw kit, contains:
	2x	Sechskantschrauben M8x70
	2x	VA -Zylinderschrauben ISK M8x25
	2x	VA -Zylinderschrauben ISK M8x110
	12x	VA -U-Scheiben Ø8,4
	6x	VA -selbstsichernde Muttern M8
	1x	Verbindungsstück Ø25
	2x	hexagon bolt M8x70
	2x	VA -allen screws M8x25
	2x	VA -allen screws M8x110
	12x	VA -washer Ø8,4
	6x	VA -self lock nut M8
	1x	Connector Ø25



1004172604/17/10517/160817/28118/190219



Als ergänzendes Zubehör bieten wir auch einen Motorschutzbügel Art.Nr.: 501668/6514 00 22 an. Dieser Tankschutzbügel ist auch mit dem Original BMW Motorschutzbügel kombinierbar !

As an another accessory for the BMW we offer the engine guard lem-no.: 501668/6514 00 22

This Tank guard can be combined with the original BMW engine guard !

# Tankschutzbügel/ Tank guard

**BMW R 1250 GS**  
ab Baujahr 2018  
from date of manufact. 2018

Artikel Nr.: / Item-no.:  
**5026514 00 22**

**BMW R 1200 GS LC**  
ab Baujahr 2017  
from date of manufact. 2017

Artikel Nr.: / Item-no.:  
**5026508 00 22**



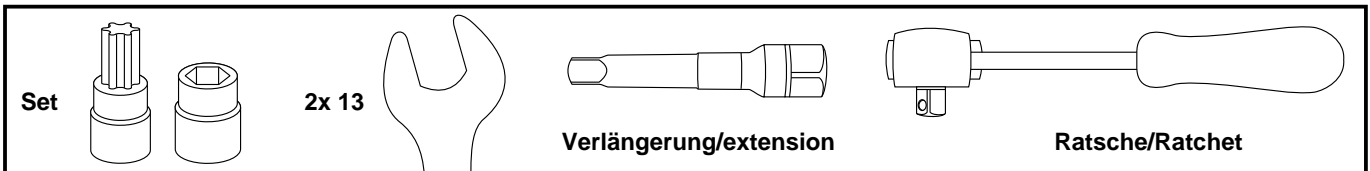
**DE WICHTIG**  
**GB IMPORTANT**

Beachten Sie die in Ihrem Land geltenden Zulassungsbestimmungen. Für den Bereich der BRD gilt: Ein Eintrag in die Fahrzeugpapiere ist nicht erforderlich.

Die Voraussetzung für die Montage ist natürlich eine gewisse technische Erfahrung. Wenn Sie sich nicht sicher sind, wie man eine bestimmte Arbeit ausführt, sollten Sie diese Ihrer Fachwerkstatt überlassen. Ziehen sie alle zugänglichen Schrauben zuerst nur locker an. Nachdem alles montiert ist, werden die Schrauben dann auf das entsprechende Anzugsmoment festgezogen. Dadurch wird sichergestellt, dass das Produkt spannungsfrei angebaut ist. Anzugsmomente beachten! Nach der Montage alle Verschraubungen auf festen Sitz kontrollieren!

Of course, the assembly requires a certain technical experience. If you are not sure how to execute a determined action, you should ask your local distributor to do it. First, tighten all screws only loosely. After mounting all parts, the screws should be tightened to the torque specified. This guarantees, that the product is mounted without tension. Observe the tightening torques of the manufacturer! Control all screw connections after the assembling for tightness!

**DE BENÖTIGTE WERKZEUGE**  
**GB TOOLS REQUIRED**



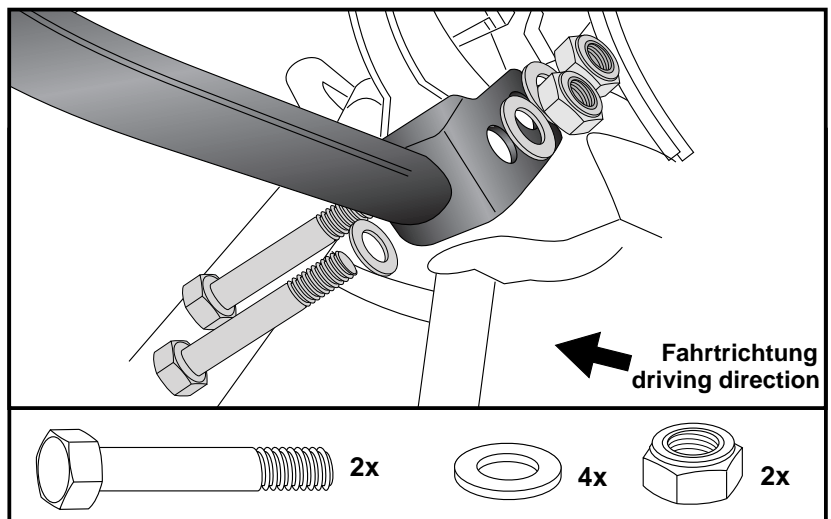
**DE VORBEREITUNG**  
**GB PREPARING**

Original-Schrauben unter dem Cockpit am Rahmenkopf entfernen, diese entfallen.  
Dismantle original screws under the cockpit at the frame head, screws are obsolete.

**DE MONTAGEANLEITUNG**  
**GB MOUNTING INSTRUCTIONS**

**1** Befestigung des Halteadapters oben:  
Am Rahmenkopf an den nun freien Bohrungen.  
Den Halter mit den Sechskantschrauben M8 x 70 sowie U-Scheiben Ø8,4 verschrauben. Sichern mit U-Scheiben Ø8,4 und selbstsichernden Muttern M8.

Fastening of the adapter front:  
at the frame head at the now free borings.  
Use hexagon bolts M8 x 70 with washers Ø8,4.  
Secure with washers Ø8,4 and self lock nuts M8.



# Tankschutzbügel/ Tank guard

**BMW R 1250 GS**

ab Baujahr 2018  
from date of manufact. 2018

Artikel Nr.: / Item-no.:

**5026514 00 22**

**BMW R 1200 GS LC**

ab Baujahr 2017  
from date of manufact. 2017

Artikel Nr.: / Item-no.:

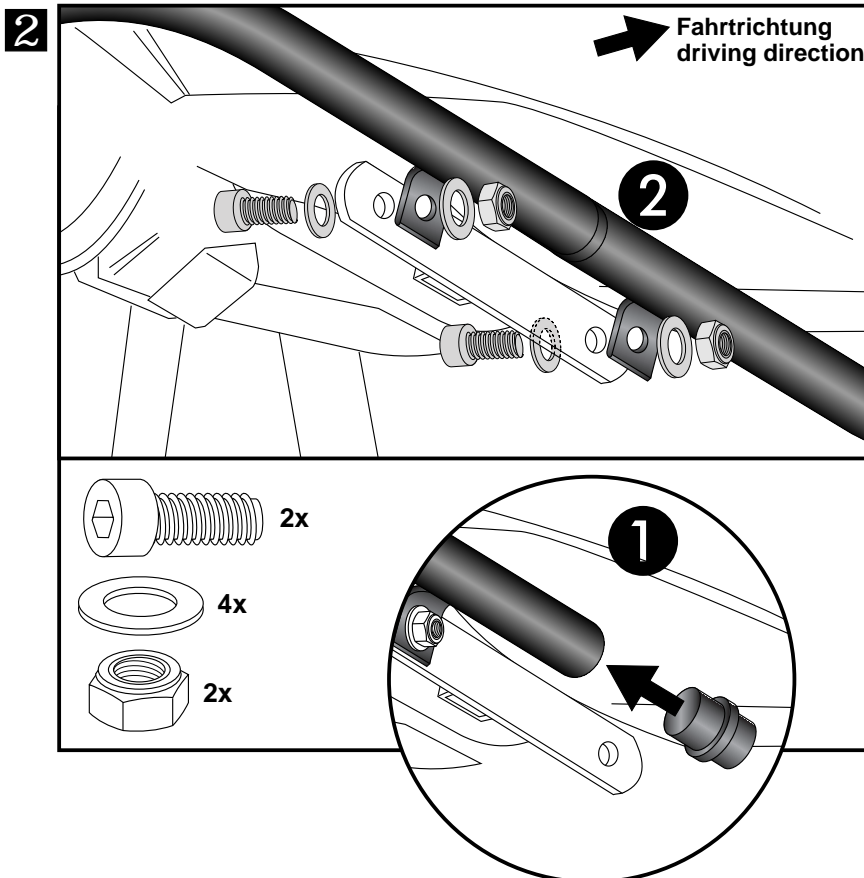
**5026508 00 22**



**DE MONTAGEANLEITUNG**  
**GB MOUNTING INSTRUCTIONS**

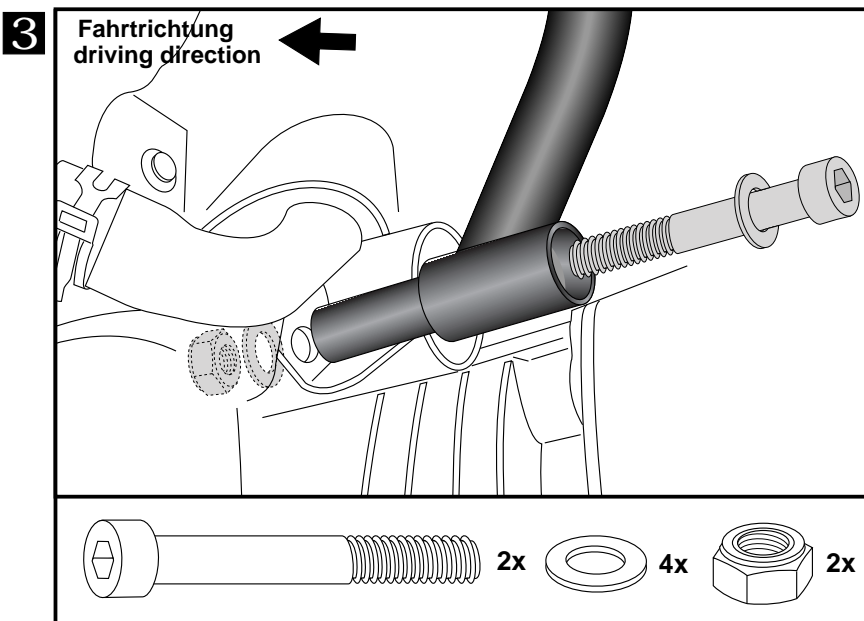
**Befestigung der Tankschutzbügel vorne:**  
Das Verbindungsstück Ø25 in eines der Rohrenden einstecken, die Bügel zusammenstecken und an dem zuvor montierten Halteadapter mit den VA-Zylinderschrauben M8x25 sowie U-Scheiben Ø8,4 und selbstsichernden Muttern M8 in Fahrtrichtung davor montieren.

**Fastening of the tank guards front:**  
on the adapter, mounted in step 1.  
Stick the connector Ø25 in one of the two tube ends, connect the two parts of the tank guard and fix it with VA-allen screws M8x25, washers Ø8,4 and self lock nuts M8.



**Befestigung unten links und rechts:**  
An der Rahmenlasche an der unteren Bohrung mit der VA-Zylinderschraube M8x110 sowie U-Scheiben Ø8,4 und selbstsichernder Mutter M8.

**Fastening left and right:**  
at the frame flap to the lower boring with VA-allen screw M8x110 with washers Ø8,4 and self lock nut M8.



# Tankschutzbügel/ Tank guard

**BMW R 1250 GS**  
ab Baujahr 2018  
from date of manufact. 2018

Artikel Nr.: / Item-no.:  
**5026514 00 22**

**BMW R 1200 GS LC**  
ab Baujahr 2017  
from date of manufact. 2017

Artikel Nr.: / Item-no.:  
**5026508 00 22**



DE ACHTUNG  
GB CAUTION

Nach der Montage alle Verschraubungen auf festen Sitz kontrollieren ! Abgebaute Teile wieder montieren. Bitte beachten Sie unsere beigefügten Serviceinformationen.

Control all screw connections after the assembling for tightness! Reassemble the dismantled parts. Please notice our enclosed service information.

## Als weiteres Zubehör lieferbar / Also available:

Xplorer Cutout Set - Edelstahl-Kofferträger inkl. Satz Xplorer Cutout Koffer  
Xplorer Cutout Set - Stainless Steel side carrier incl. Xplorer Cutout case set

Kofferträger (Lock it System, abnehmbar)/Side carrier (Lock it System, removable)  
Easy-/Alurack

Motorschutzbügel EDELSTAHL/Engine guard STAINLESS STEEL

Motorschutzplatte/Skid plate

C-Bow Halter für Softtaschen/C-Bow Holder for softbags

Lampenschutzgitter/Headlight grilles

Weiteres Zubehör auf unsere Homepage. More accessories: see our homepage.

Auch in weiteren Ausführungen/Farben erhältlich. Also available in other finishes / colors.



**Hepco & Becker GmbH**  
An der Steinmauer 6  
D-66955 Pirmasens  
Germany

Tel.: +49 (0)6331 - 1453 - 100  
Fax: +49 (0)6331 - 1453 - 120  
eMail: [vertrieb@hepco-becker.de](mailto:vertrieb@hepco-becker.de)  
[www.hepco-becker.de](http://www.hepco-becker.de)