

TS1194B - KTS1194B

SCHIENALINO SPECIFICO - SPECIAL BACKREST - DOSSERET SPÉCIFIQUE - SPEZIFISCHE BEIFAHRENER-RÜCKENLEHNE

RESPALDO ESPECÍFICO - APOIO ESPECÍFICO

HONDA CMX 1100 Rebel (2021)

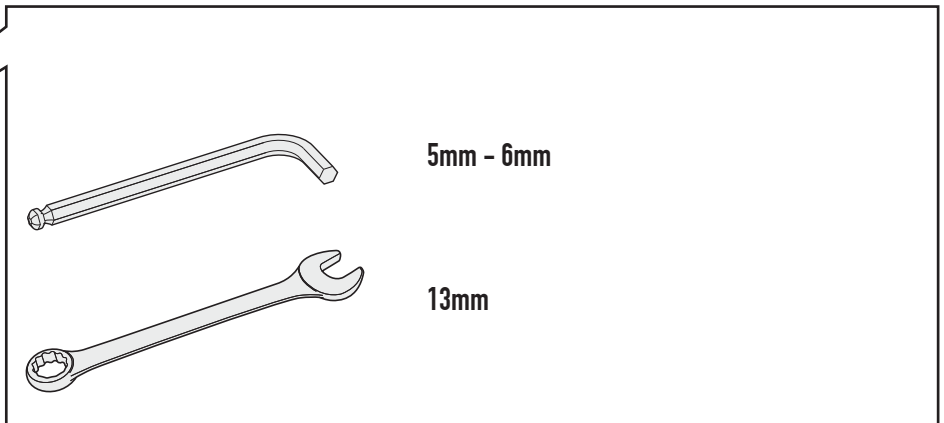
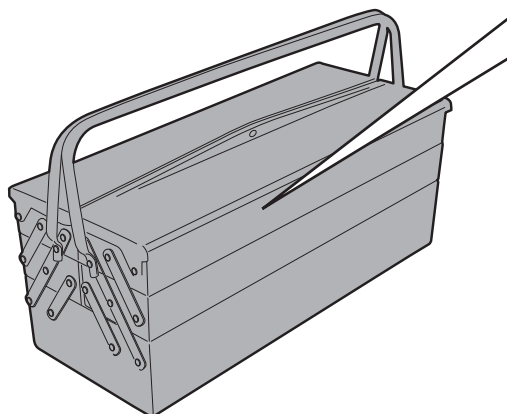
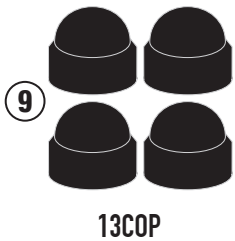
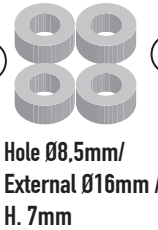
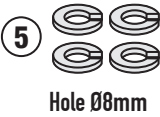
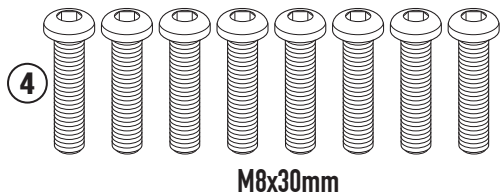
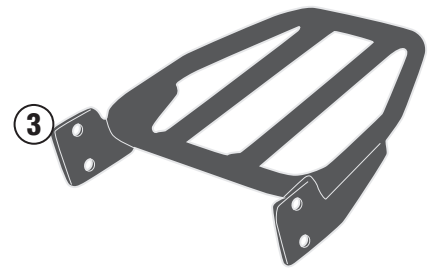
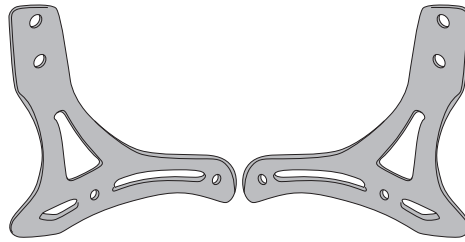
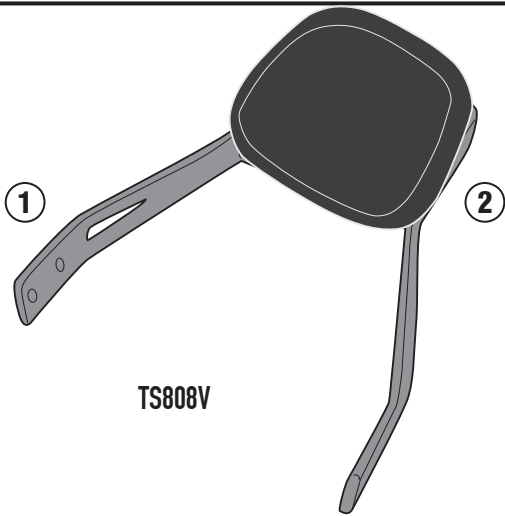
N°	Descrizione/ Description	Caratteristiche/ Features	Codice/Code	Quantità/Quantity
1	Supporto - Support - Support Halierung - Soporte - Apoio	-	TS808V	1
2	Supporto laterale - Lower frame Support latéral - Soporte lateral Untere Halierung - Soporte lateral	-	GL4897DXV GL4897SXV	2(Right; Left)
3	Portapacchi - Luggage Rack Porte-Bagages - Gepäckgitter Portaequipaje - Portador de bagagem	-	GNB2786V	1
4	Vite - Screw Vis - Schraube Tornillo - Parafuso	TBEIH 8x30	830TBEIH	8
5	Rondella spaccata - Split washer Scheibe - Rondelle fendue Arandela seccionada - Arruela Dentada	Foro Ø8mm	Z1060	4
6	Rondella - Washer Rondelle - Scheibe Arandela - Arruela	Foro Ø8mm Esterno Ø14mm Sp.2mm	814RON	8
7	Distanziale - Spacer Entretoise - Distanzstueck Distanciador - Espaçador	Ø16x7 Foro 8.5mm	C16L7F8,5T	4
8	Dado - Bolt - Erou Mutter - Tuerca - Porca	Dado Autobloccante Flangiato M8 (H 9,5mm)	8DADIAFN	4
9	Tappo - Cap Fiche - Stecker Enchufe - Boné	-	13COP	4
10	Componenti Originali - Original Parts Parties Originales - Original Bauteile Componentes Originales - Componentes Originais	-	-	-

TS1194B - KTS1194B

SCHIENALINO SPECIFICO - SPECIAL BACKREST - DOSSERET SPÉCIFIQUE - SPEZIFISCHE BEIFAHRENER-RÜCKENLEHNE

RESPALDO ESPECÍFICO - APOIO ESPECÍFICO

HONDA CMX 1100 Rebel (2021)



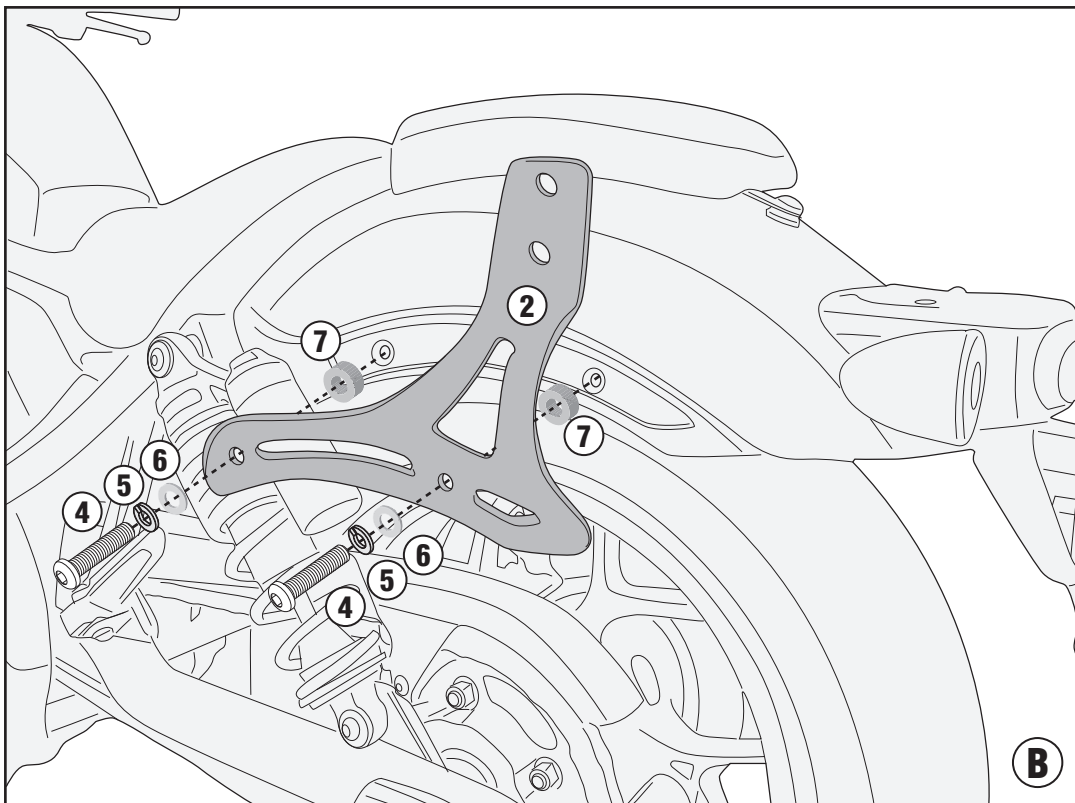
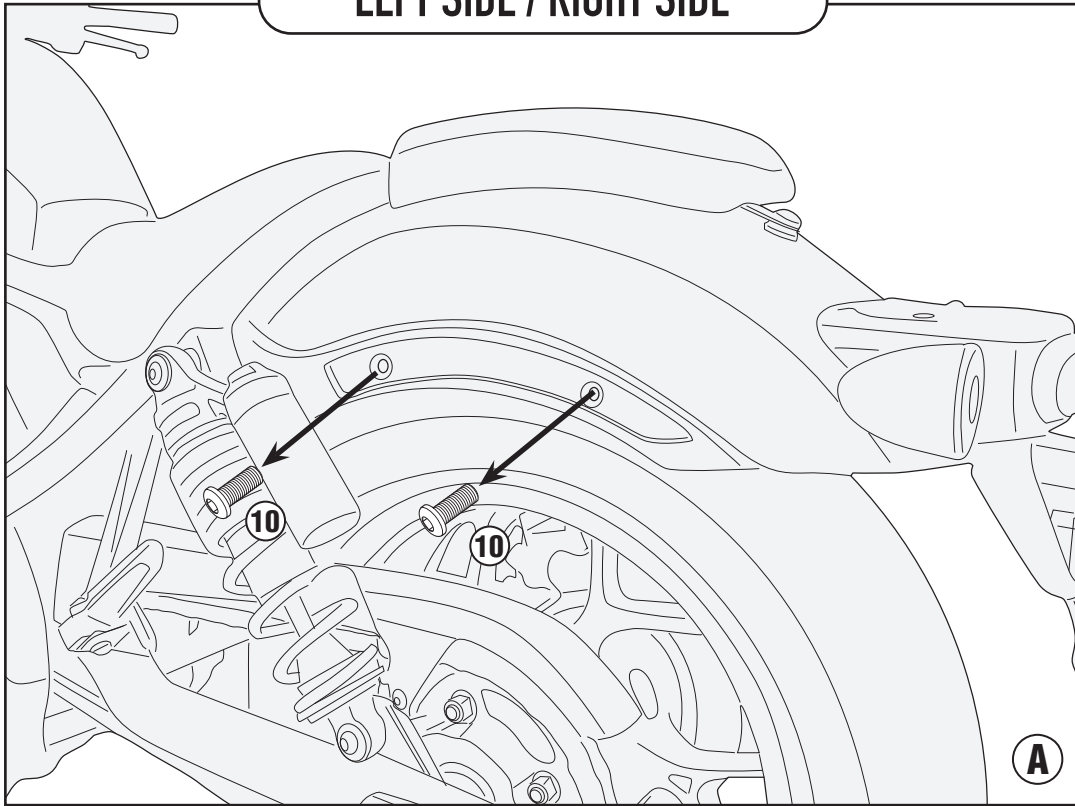
TS1194B - KTS1194B

SCHIENALINO SPECIFICO - SPECIAL BACKREST - DOSSERET SPÉCIFIQUE - SPEZIFISCHE BEIFAHNER-RÜCKENLEHNE

RESPALDO ESPECÍFICO - APOIO ESPECÍFICO

HONDA CMX 1100 Rebel (2021)

LEFT SIDE / RIGHT SIDE



TS1194B - KTS1194B

SCHIENALINO SPECIFICO - SPECIAL BACKREST - DOSSERET SPÉCIFIQUE - SPEZIFISCHE BEIFAHRE-RÜCKENLEHNE

RESPALDO ESPECÍFICO - APOIO ESPECÍFICO

HONDA CMX 1100 Rebel (2021)

