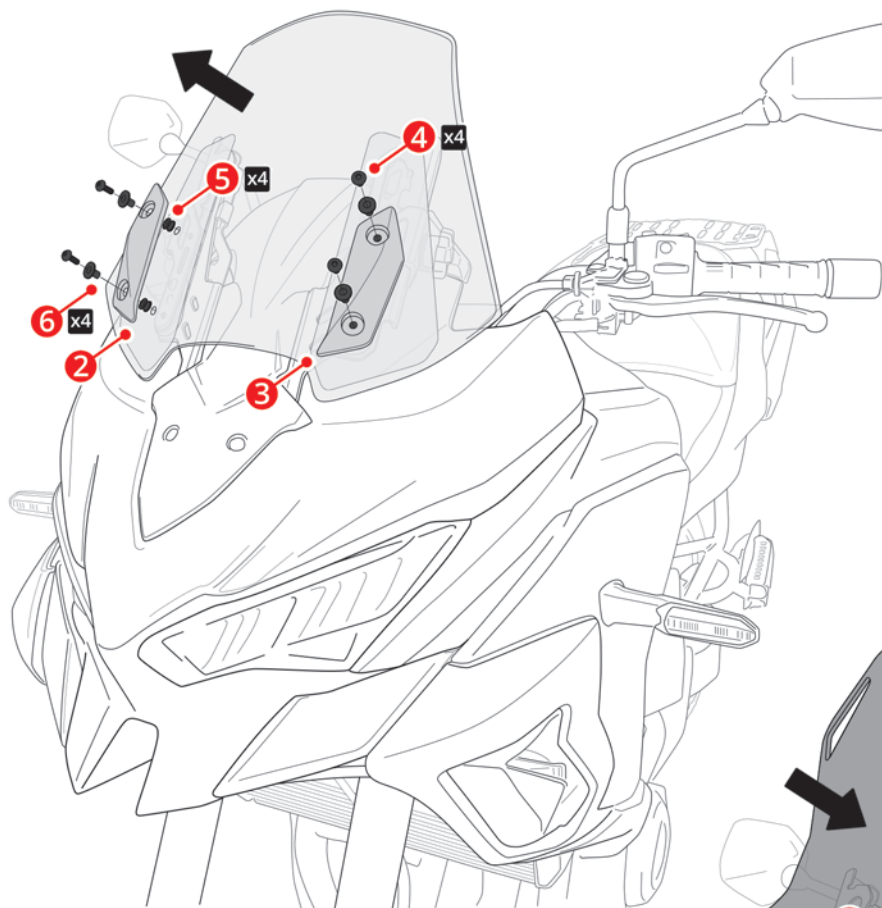


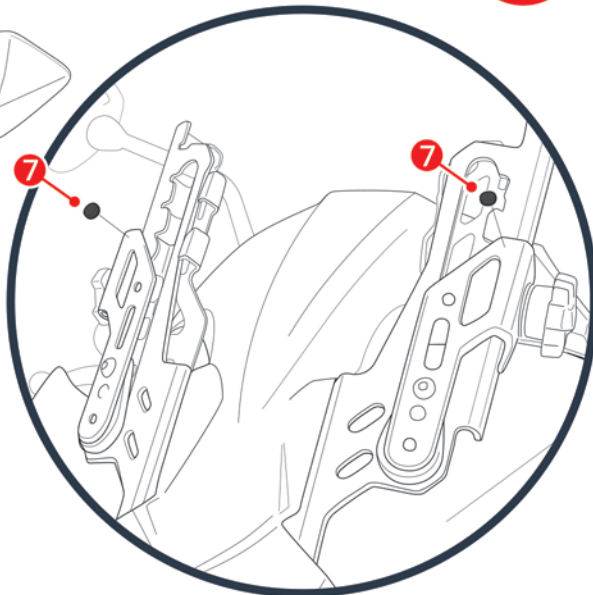


N°	PIÈCES / PARTS	QTY	DÉSIGNATION	DESCRIPTION
1		x1	Bulle Ermax	Ermax screen
2		x1	Cache plastique droit d'origine	Original right plastic cover
3		x1	Cache plastique gauche d'origine	Original left plastic cover
4		x4	Vis M5 x 20 d'origine	Original M5 x 20 screw
5		x4	Caoutchouc silentbloc d'origine	Original rubber silentbloc
6		x4	Insert métallique silentbloc d'origine	Original silentbloc metal insert
7		x2	Petite butée caoutchouc	Rubber stop

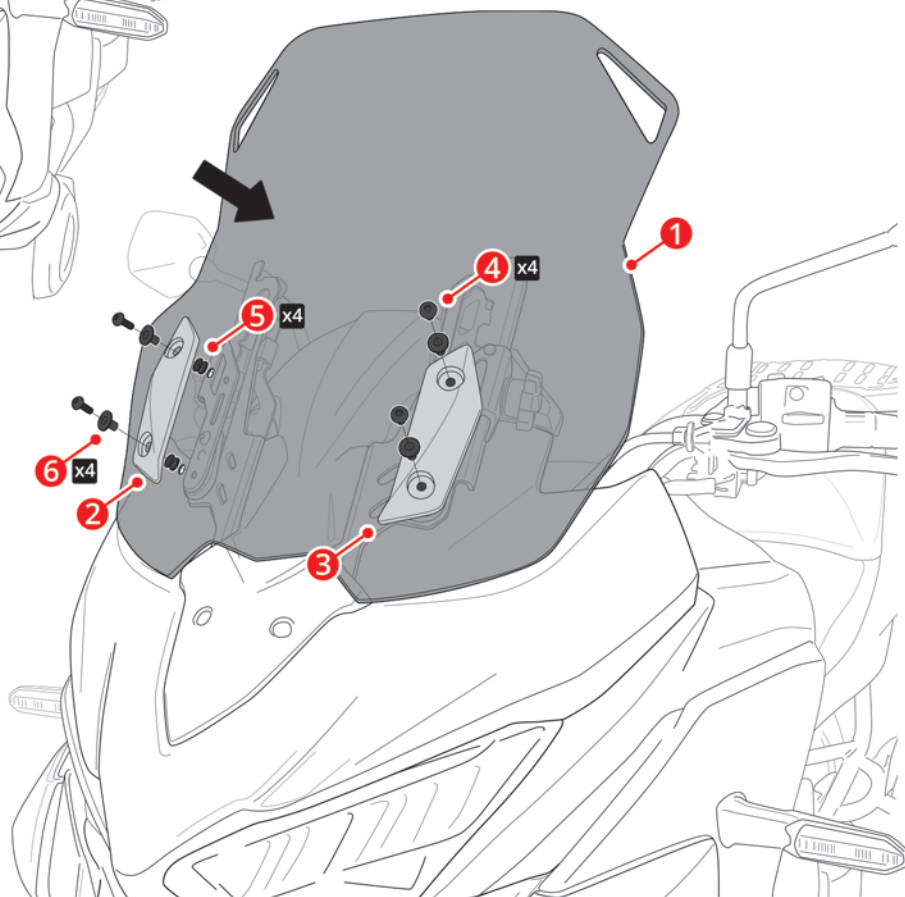
1 Démontage - Disassembly



Montage - Assembly 2



3 Montage Assembly



Tout accessoire monté ne sera plus considéré comme neuf et ne sera ni repris ni échangé. Les accessoires Ermax sont conçus pour des montes d'origine. Ils ne seront pas garantis s'ils sont utilisés dans d'autres conditions. En raison des tolérances de fabrication des véhicules, indépendantes de notre volonté, certains produits Ermax peuvent nécessiter des ajustements lors de la fixation. Les marques de fabricant de motos citées sont indiquées exclusivement comme référence nécessaire à la destination des accessoires Ermax. Attention aux serrages excessifs qui pourraient abîmer ou casser nos accessoires en plastique et les vis en aluminium. Les bulles abîmées par un lavage inadéquat ne sont pas garanties (dissolvant, essence, détergent, produits abrasifs, corrosifs...). Essuyer immédiatement les liquides de frein ou de batterie qui pourraient déborder sur les accessoires.

Accessories gone up on the motorbike will not be any more considered as new and will be neither retaken nor exchanged. Ermax accessories are foreseen for original equipments. They will not be guaranteed if they are used in others conditions. Due to vehicles made tolerances, beyond our control, some Ermax products might need adjustings to fit. The mentioned label of motorbikes's manufacturers are indicated exclusively as a reference to Ermax accessories. Care to excessive clampings which may damage or break our plastic accessories and aluminium screws. Screens damaged by an inadequate washing are not guaranteed (abrasive, corrosive ... products, solvent, thinner, benzine ...). Wash immediately brake or battery fluid which may flow on accessories.